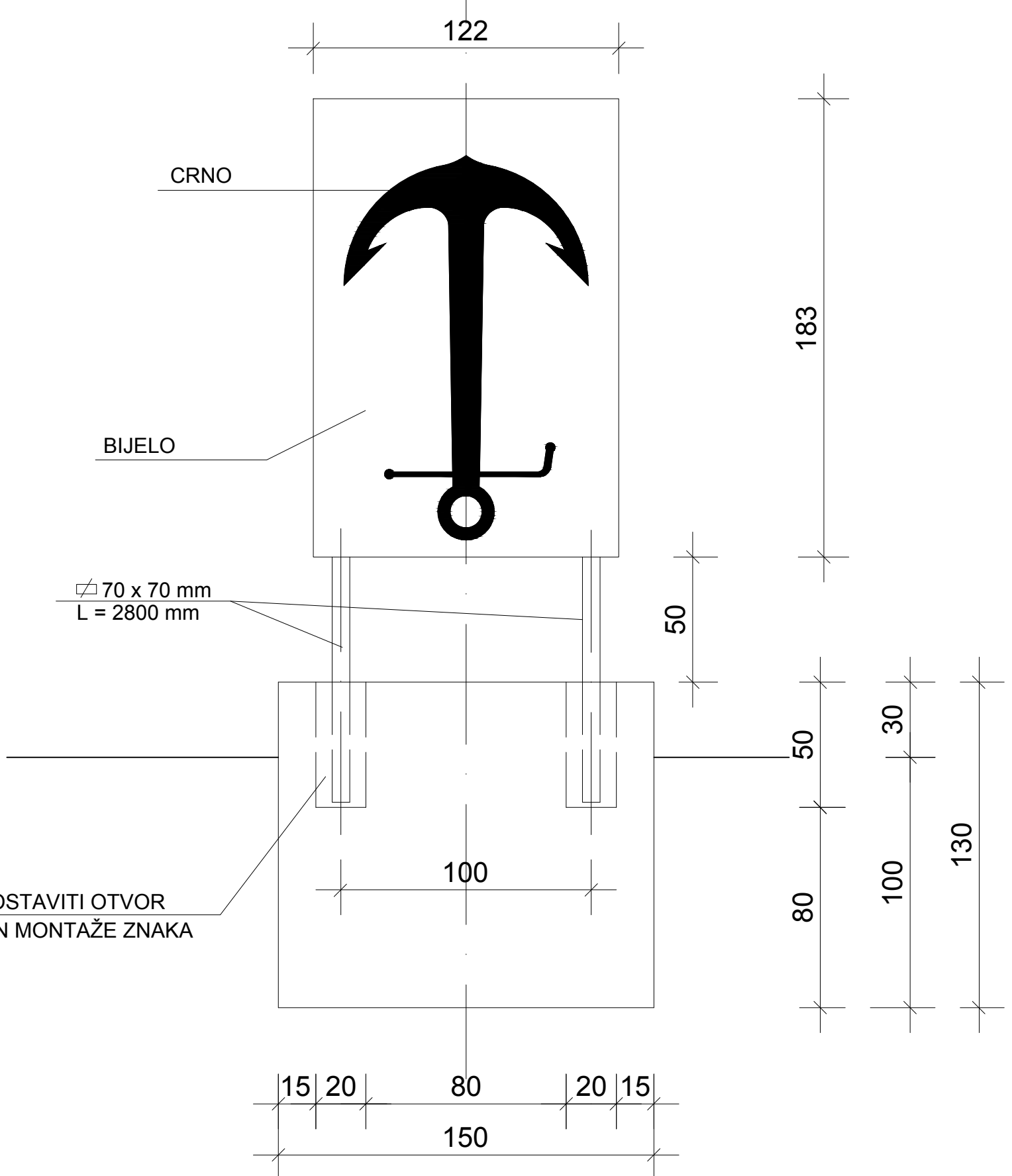
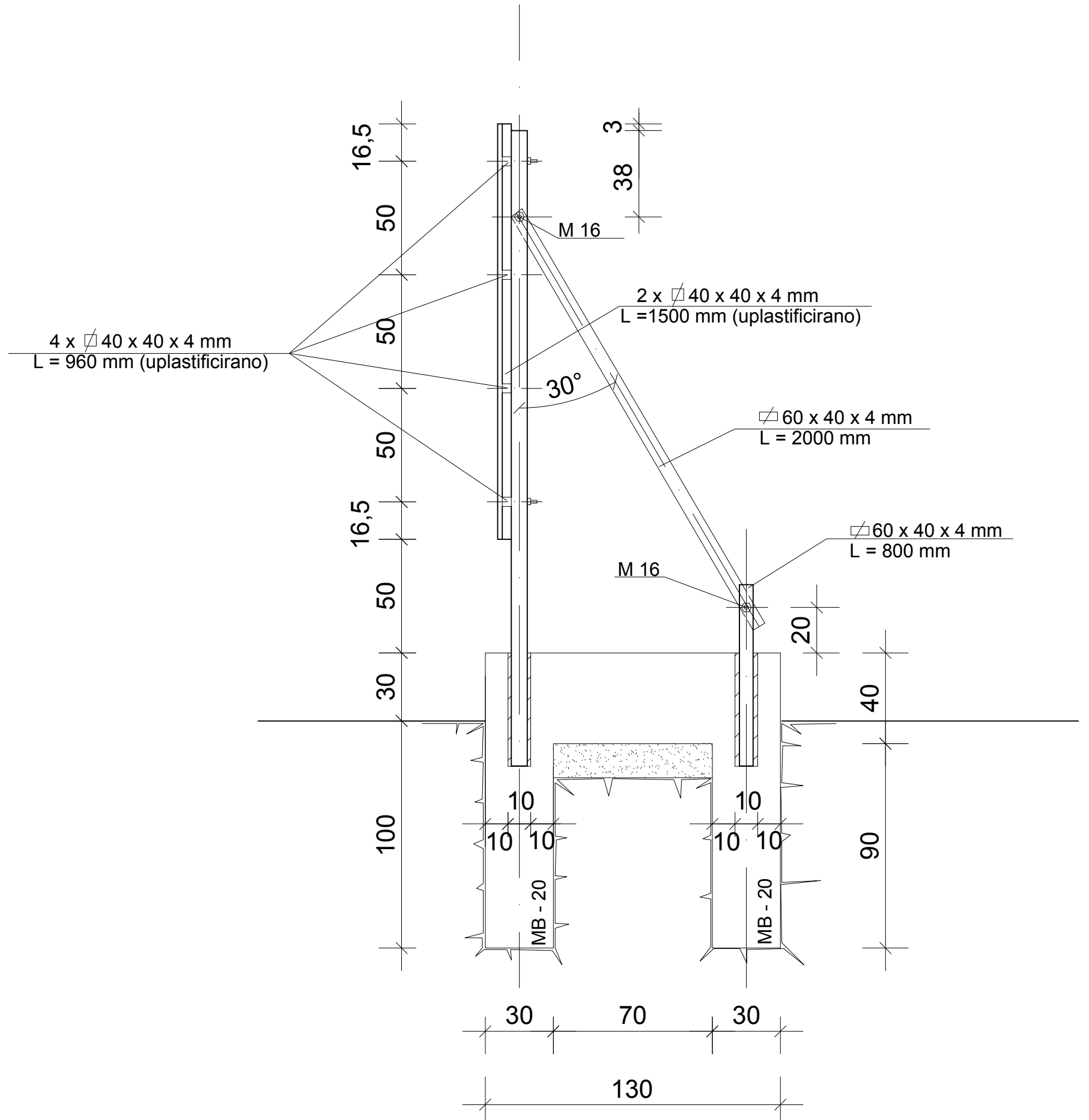


POGLED MJ. 1:20

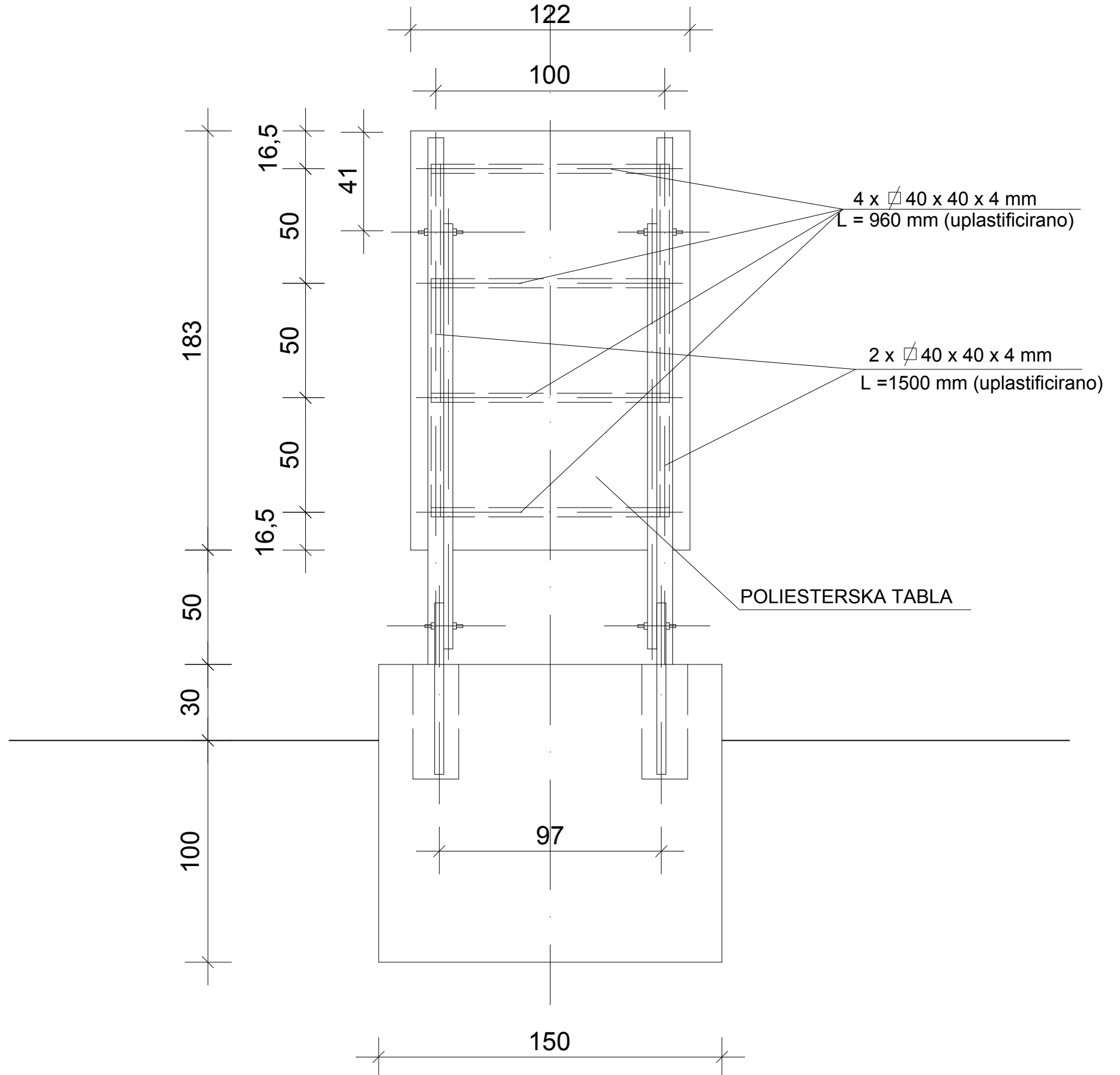


KOD BETONIRANJA TEMELJA OSTAVITI OTVOR  
 10 x 20 cm; h = 50 cm. NAKON MONTAŽE ZNAKA  
 BETONIRATI

PRESJEK MJ. 1:20



POGLED ODOSTRAGA MJ. 1:20



NARUČITELJ:	Komunalno društvo Dugi otok i Zverinac d.o.o. Sali II. 74/a, 23281 Sali	
GRAĐEVINA:	SUSTAV ODVODNJE OTPADNIH VODA NASELJA BOŽAVA - Dugi otok PODMORSKI ISPUST BOŽAVA	
VRSTA PROJEKTA:	GLAVNI PROJEKT	
MAPA:	REVIZIJA:	DATUM:
1/1	0	TRAVANJ, 2016.
PROJEKTANT:	Nataša Todoric Rex dipl.ing.građ.	
SURADNICI:	Ninoslav Rex dipl.ing.građ. Marijana Čanadija Žikić dipl.ing.građ. Bojan Novak struč.spec.ing.eadif. Goran Mačukat građ.teh.	
SADRŽAJ NACRTA/PRILOGA:	DETALJ OZNAKE ZABRANE SIDRENJA	
ŠIFRA:	MJERILO:	BROJ PRILOGA:
1365	1 : 20	13
BROJ PROJEKTA:	2447/2015	