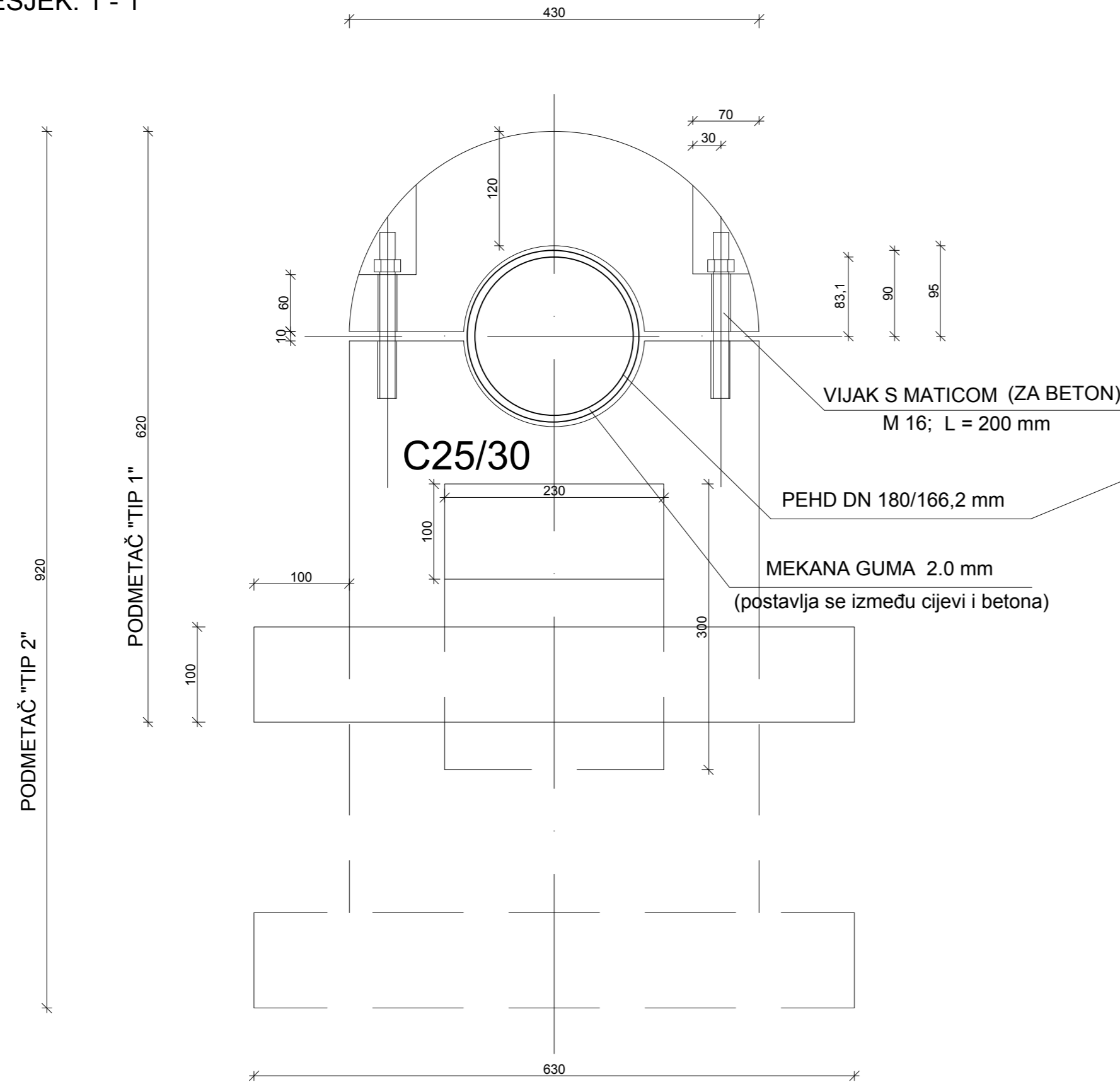
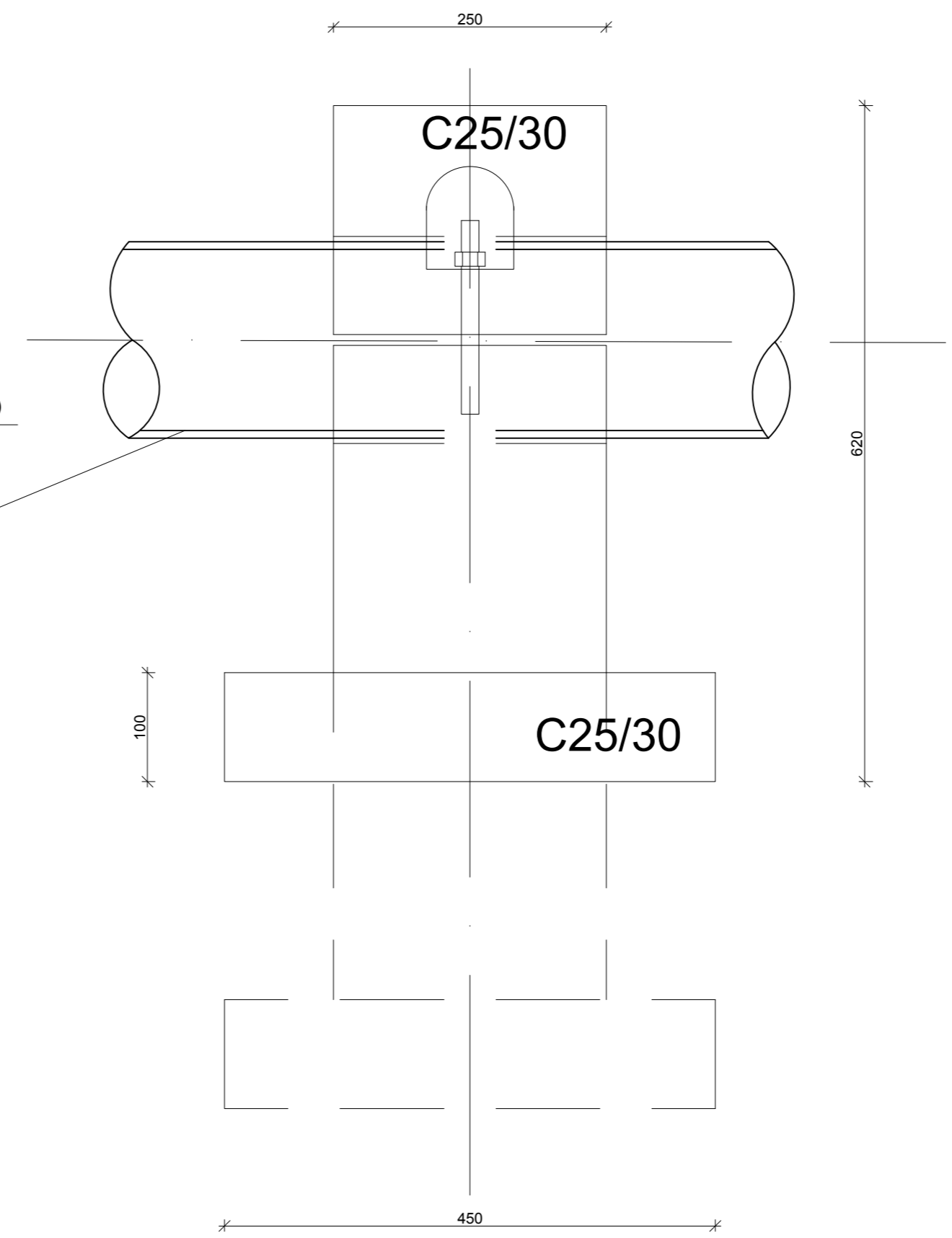


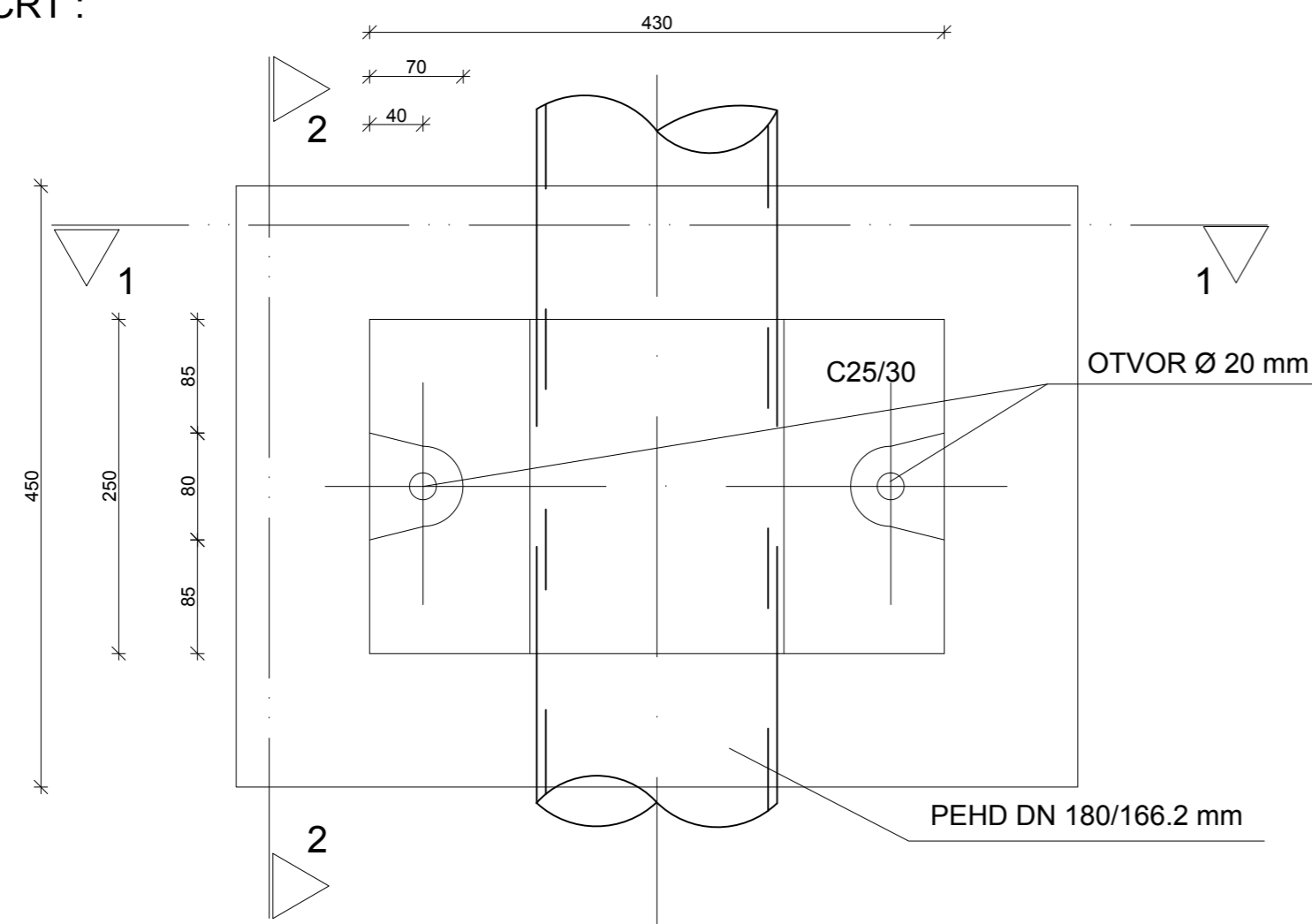
PRESJEK: 1 - 1



PRESJEK: 2 - 2



TLOCRT :



TEŽINA PODMETAČA "TIP 1" = 190 kg (na suhom)
 TEŽINA PODMETAČA "TIP 2" = 220 kg (na suhom)

 HIDROPROJEKT-ING PROJEKTIRANJE d.o.o. Draškovićeva 35/1 10000 ZAGREB OIB: 07963942338		
NARUČITELJ:	Komunalno društvo Dugi otok i Zverinac d.o.o. Sali II. 74/a, 23281 Sali	
GRADEVINA:	SUSTAV ODVODNJE OTPADNIH VODA NASELJA BOŽAVA - Dugi otok PODMORSKI ISPUST BOŽAVA	
VRSTA PROJEKTA:	GLAVNI PROJEKT	
MAPA:	REVIZIJA:	DATUM:
1/1	0	TRAVANJ, 2016.
PROJEKTANT:	Nataša Todoric Rex dipl.ing.građ.	
SURADNICI:	Ninoslav Rex dipl.ing.građ. Marijana Čanadija Žikić dipl.ing.građ. Bojan Novak struč.spec.ing.aedif. Goran Mačukat građ.teh.	
SADRŽAJ NACRTA/PRILOGA:	PODMETAČ DIFUZORA TLOCRT I PRESJEK	
ŠIFRA:	MJERILO:	BROJ PRILOGA:
1365	1 : 5	10
BROJ PROJEKTA:	2447/2015	