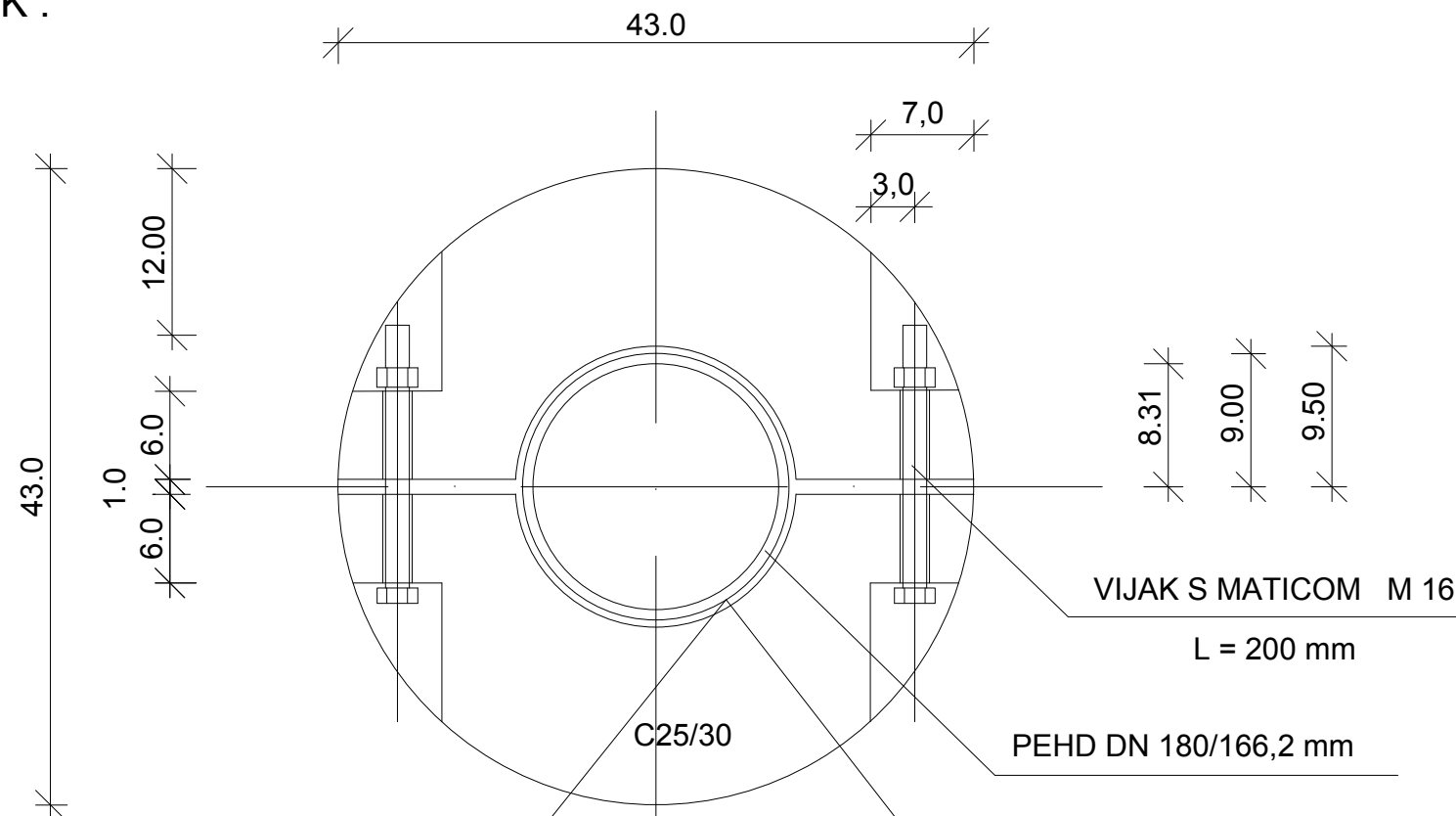


PRIMARNI OPTEŽIVAČ

MJ. 1 : 5

TEŽINA OPTEŽIVAČA = 70.0 kg (na suhom)

PRESJEK :



VIJAK S MATICOM M 16

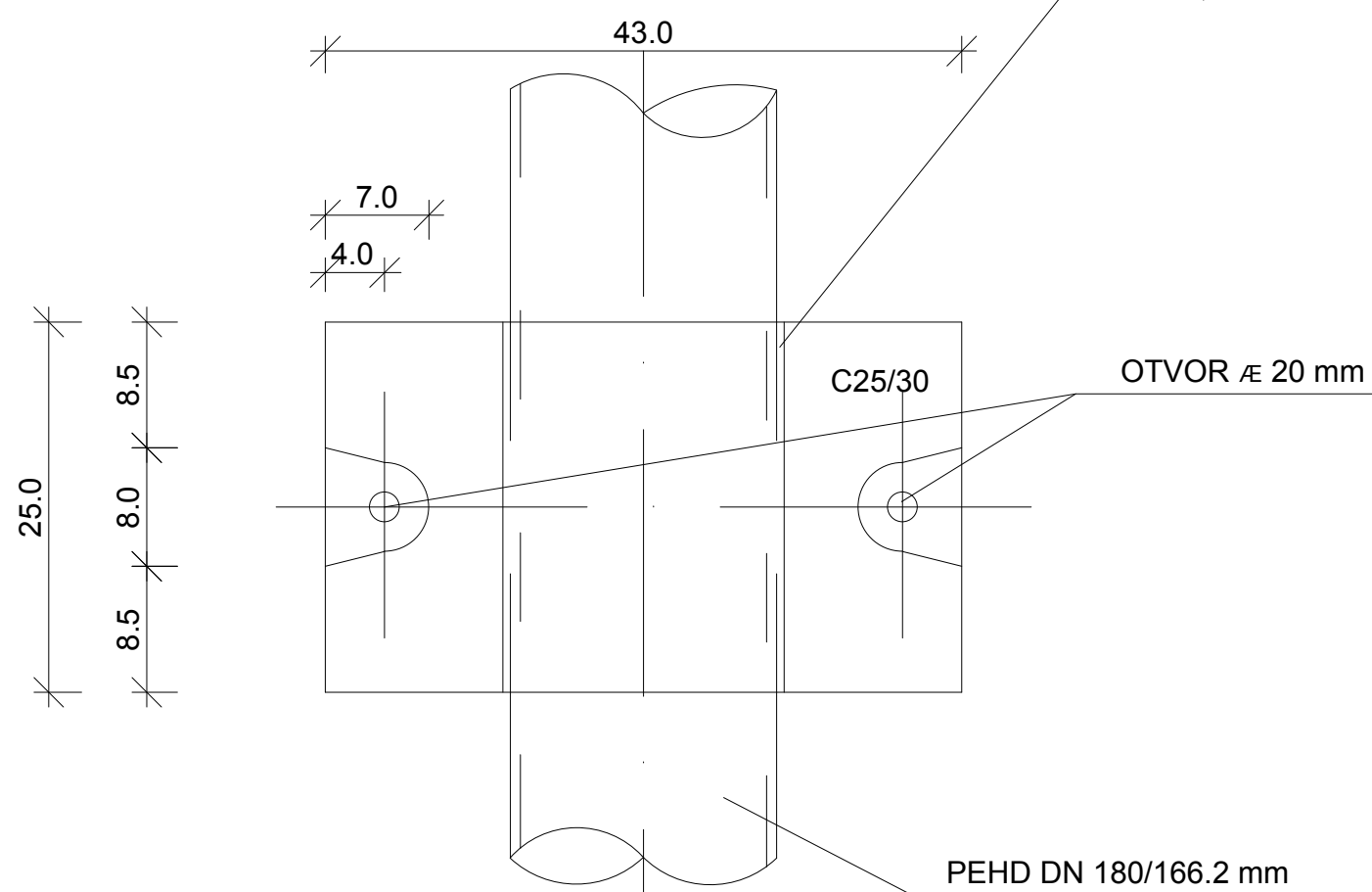
L = 200 mm

PEHD DN 180/166,2 mm

MEKANA GUMA 2.0 mm
(postavlja se između cijevi i betona)

C25/30

TLOCRT :



OTVOR \varnothing 20 mm

PEHD DN 180/166.2 mm

C25/30

 HIDROPROJEKT-ING PROJEKTIRANJE d.o.o. Draškovićeva 35/1 10000 ZAGREB OIB: 07963942338		
NARUČITELJ:	Komunalno društvo Dugi otok i Zverinac d.o.o. Sali II. 74/a, 23281 Sali	
GRAĐEVINA:	SUSTAV ODVODNJE OTPADNIH VODA NASELJA BOŽAVA - Dugi otok PODMORSKI ISPUST BOŽAVA	
VRSTA PROJEKTA:	GLAVNI PROJEKT	
MAPA:	REVIZIJA:	DATUM:
1/1	0	TRAVANJ, 2016.
PROJEKTANT:	Nataša Todoric Rex dipl.ing.građ.	
SURADNICI:	Ninoslav Rex dipl.ing.građ. Marijana Čanađija Žikić dipl.ing.građ. Bojan Novak struč.spec.ing.aedif. Goran Mačukat građ.teh.	
SADRŽAJ NACRTA/ PRILOGA:	PRIMARNI OPTEŽIVAČ TLOCRT I PRESJEK	
ŠIFRA:	MJERILO:	BROJ PRILOGA:
1365	1 : 5	9
BROJ PROJEKTA:		
2447/2015		