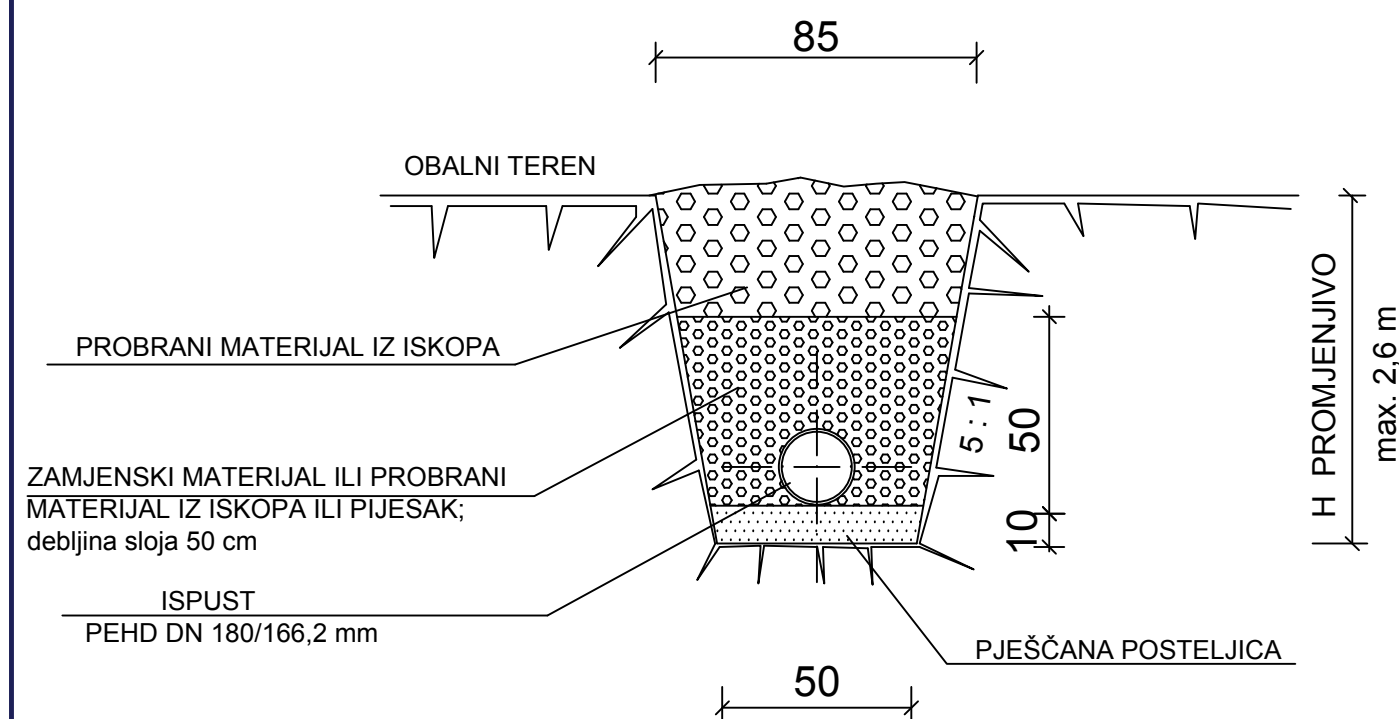
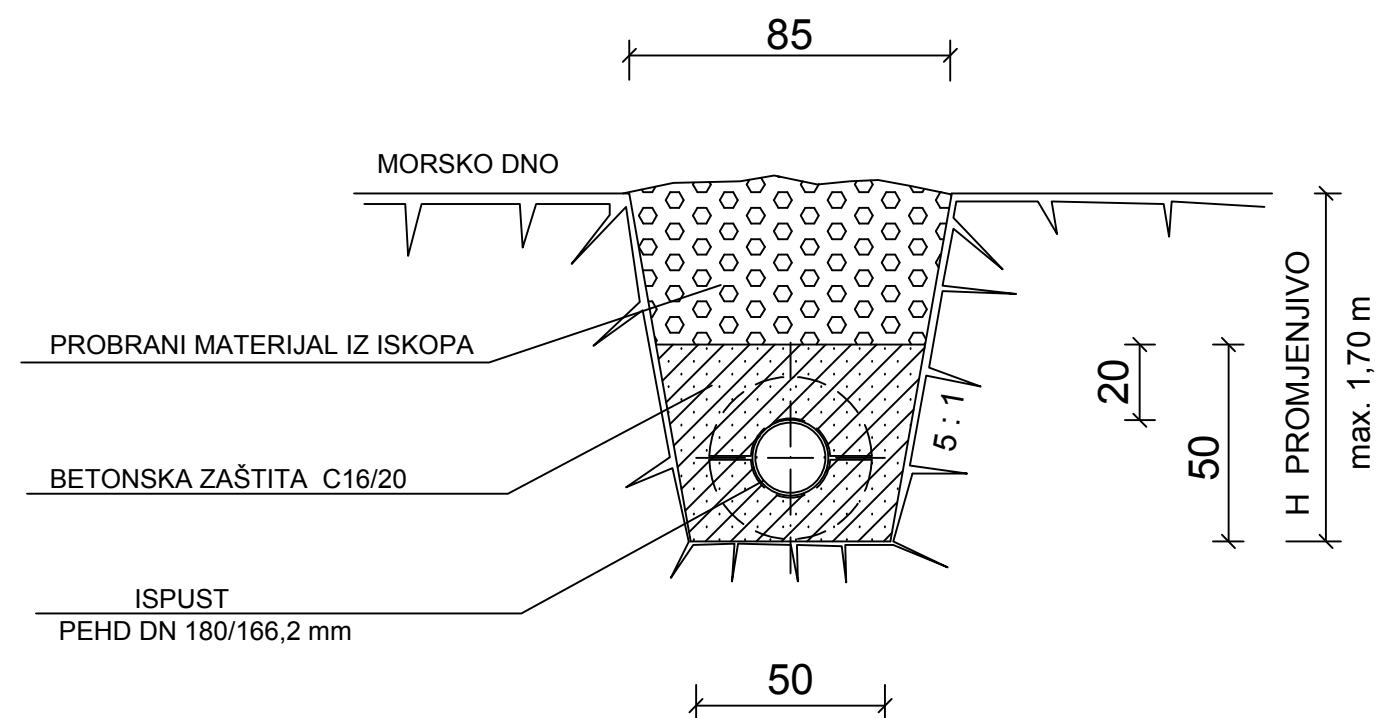


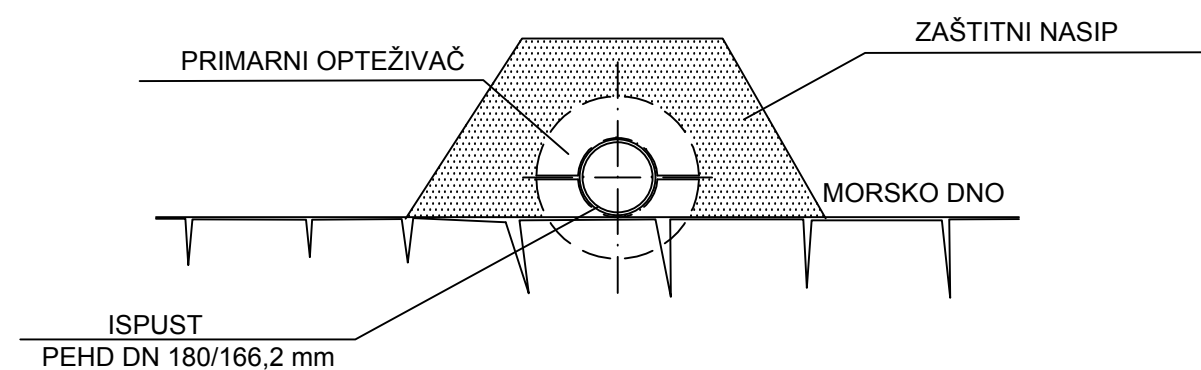
KOPNENI DIO :
OD ST. 0+000,00 - 0+031,00



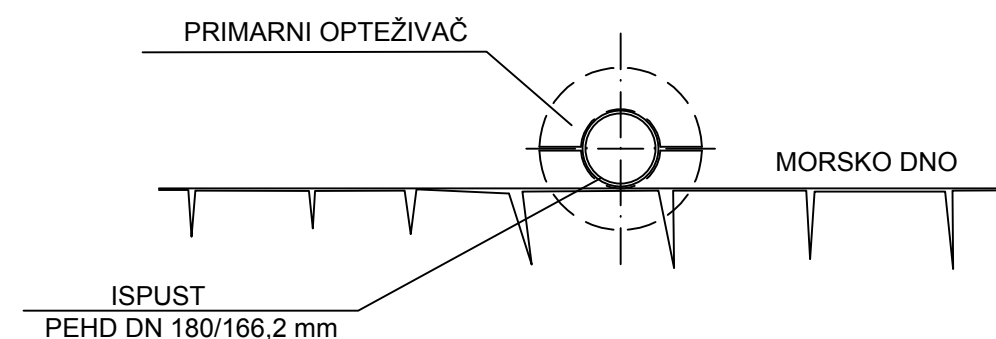
PODMORSKI DIO :
OD ST. 0+031,00 - 0+078,00



PODMORSKI DIO :
OD ST. 0+078,00 - 0+097,00



OD ST. 0+097,00 - 0+783,80



NARUČITELJ:	Komunalno društvo Dugi otok i Zverinac d.o.o. Sali II. 74/a, 23281 Sali		
GRADEVINA:	SUSTAV ODVODNJE OTPADNIH VODA NASELJA BOŽAVA - Dugi otok PODMORSKI ISPUST BOŽAVA		
VRSTA PROJEKTA:	GLAVNI PROJEKT		
MAPA:	REVIZIJA:	DATUM:	
1/1	0	TRAVANJ, 2016.	
PROJEKTANT:	Nataša Todoric Rex dipl.ing.građ.		
SURADNICI:	Ninoslav Rex dipl.ing.građ. Marijana Čanađija Žikić dipl.ing.građ. Bojan Novak struč.spec.ing.eadif. Goran Mačukat građ.teh.		
SADRŽAJ NACRTA/PRILOGA:	KARAKTERISTIČNI POPREČNI PRESJECI ROVA		
ŠIFRA:	1365	MJERILO:	BROJ PRILOGA:
BROJ PROJEKTA:	2447/2015	1 : 20	8