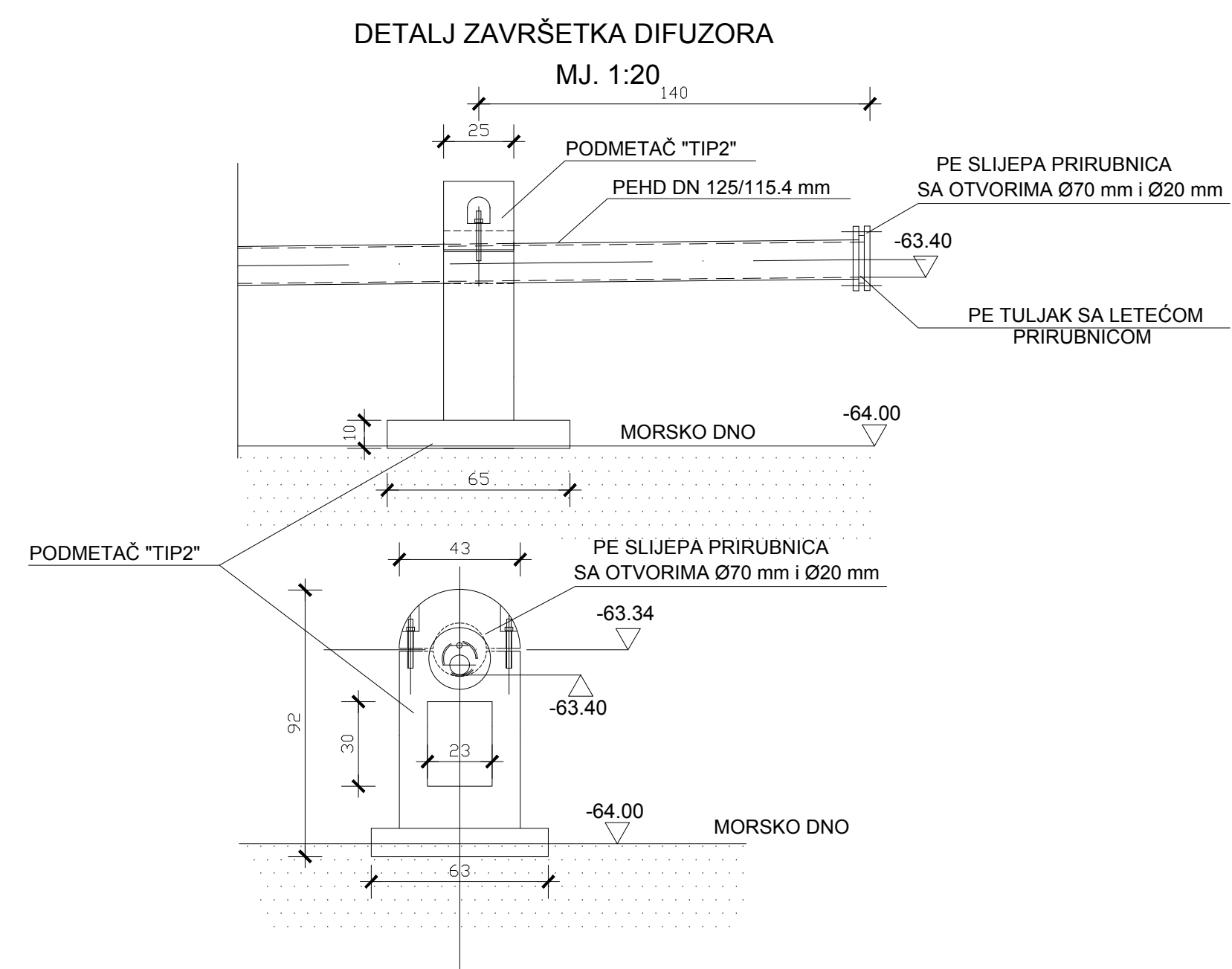


KARAKTERISTIKE CJEVOVODA	PEHD DN180/166.2 L = 1,50m	PEHD DN 160/147.6 mm; L= 20,50m	PEHD DN 140/129.2 mm; L= 20,50m	PEHD DN 125/115.4 mm; L= 20,0m
KOTA TERENA	-64.00	-64.00	-64.00	-64.00
KOTA NIVELETE CJEVI	-64.00	-63.99	-63.99	-63.99
STACIONAŽA	-0+783,80 -0+784,80 -0+785,80	-0+805,80 -0+806,80	-0+827,80 -0+828,80	-0+847,80



<p>HIDROPROJEKT-ING PROJEKTIRANJE d.o.o. Draškovićeva 35/1 10000 ZAGREB OIB: 07963942338</p>		
NARUČITELJ:	Komunalno društvo Dugi otok i Zverinac d.o.o. Sali II. 74/a, 23281 Sali	
GRAĐEVINA:	SUSTAV ODVODNJE OTPADNIH VODA NASELJA BOŽAVA - Dugi otok PODMORSKI ISPUST BOŽAVA	
VRSTA PROJEKTA:	GLAVNI PROJEKT	
MAPA:	REVIZIJA:	DATUM:
1/1	0	TRAVANJ, 2016.
PROJEKTANT:	Nataša Todoric Rex dipl.ing.grad.	
SURADNICI:	Ninoslav Rex dipl.ing.grad. Marijana Čanadija Žikić dipl.ing.grad. Bojan Novak struč.spec.ing.aedif. Goran Mačukat grad.teh.	
SADRŽAJ NACRTA/PRILOGA:	UZDUŽNI PROFIL DIFUZORA PODMORSKOG ISPUSTA S DETALJIMA	
ŠIFRA:	1365	MJERILO:
1 : 100/100		1 : 20
BRJ PROJEKTA:	2447/2015	BRJ PRILOGA:
		7